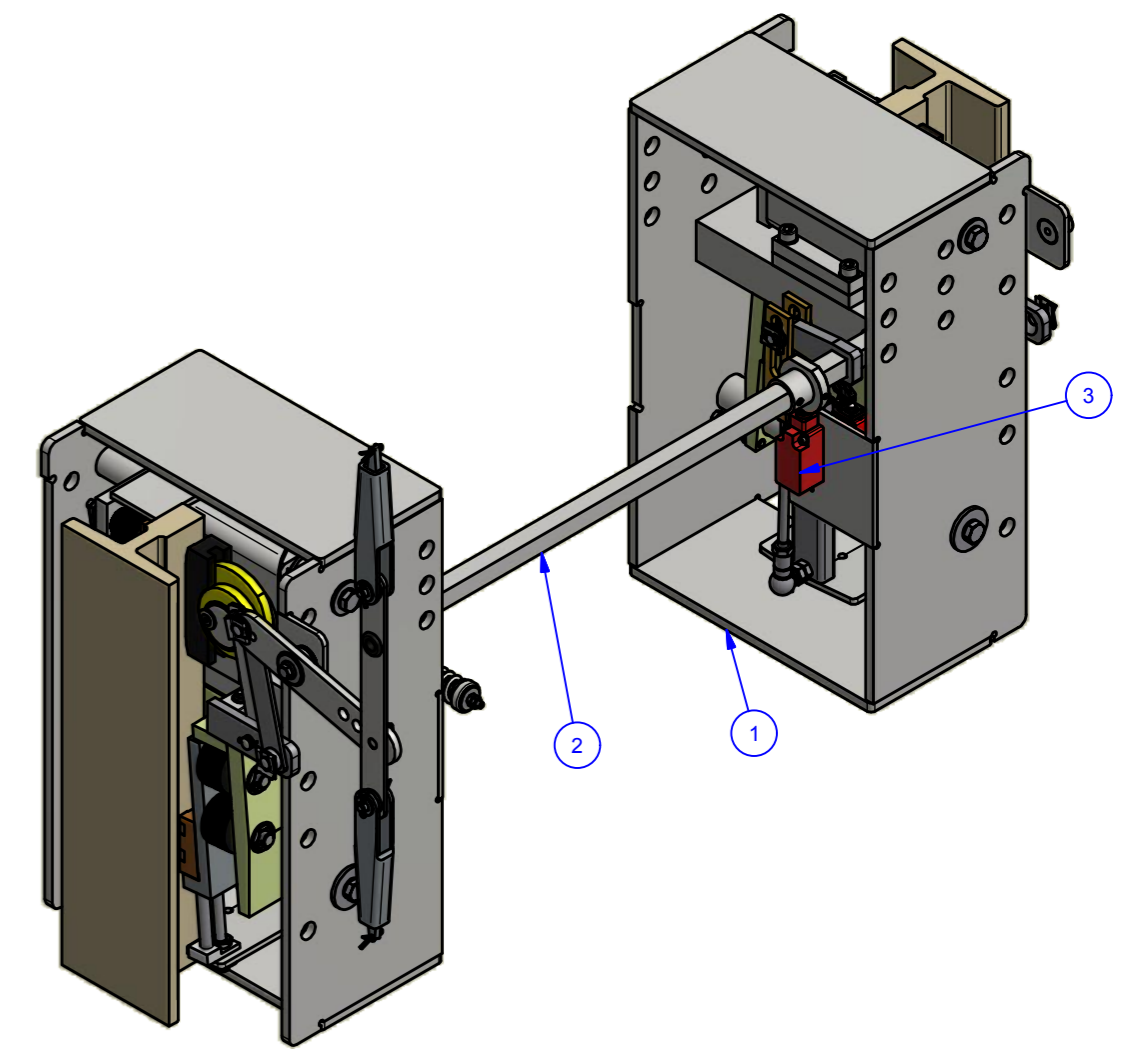
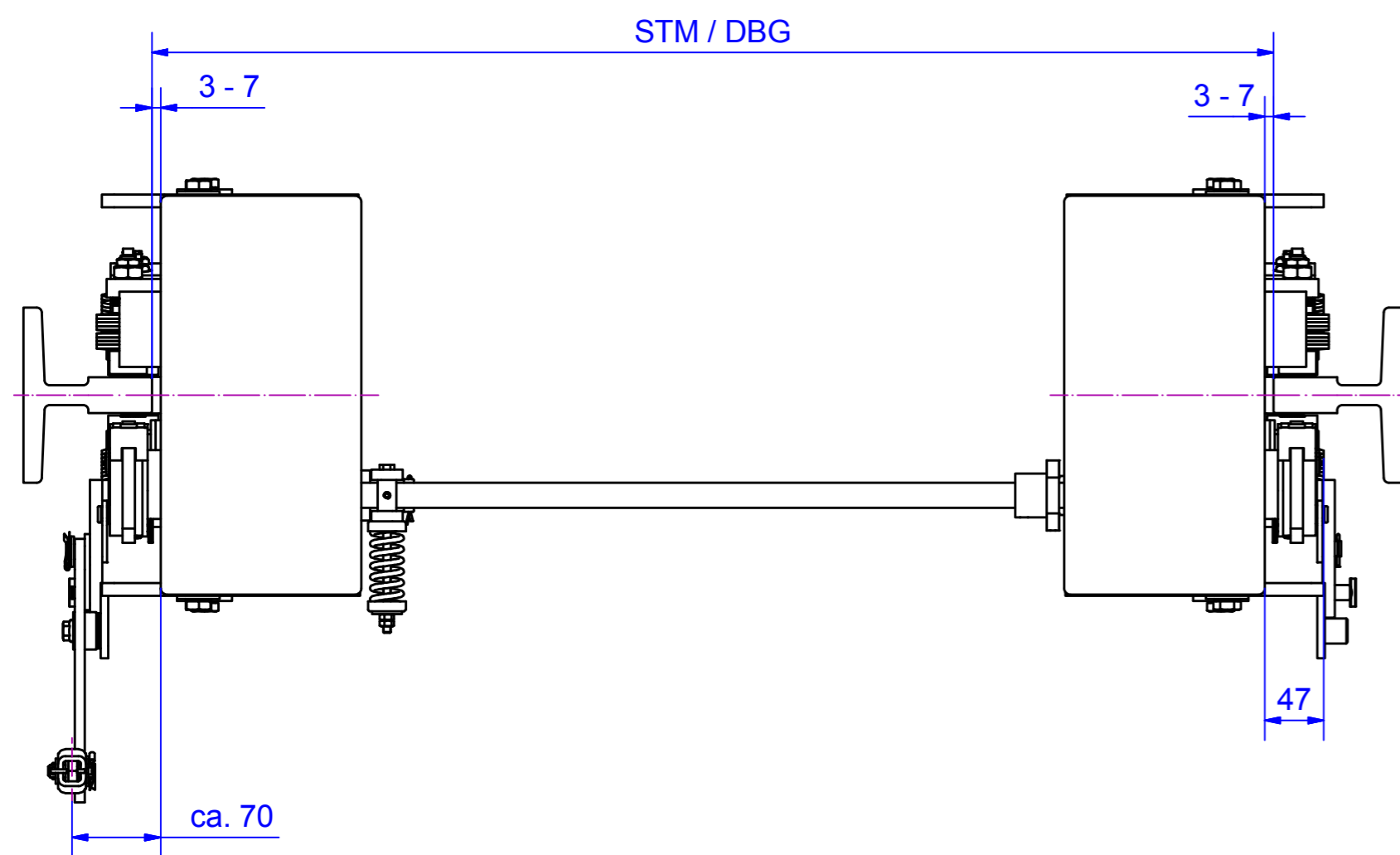
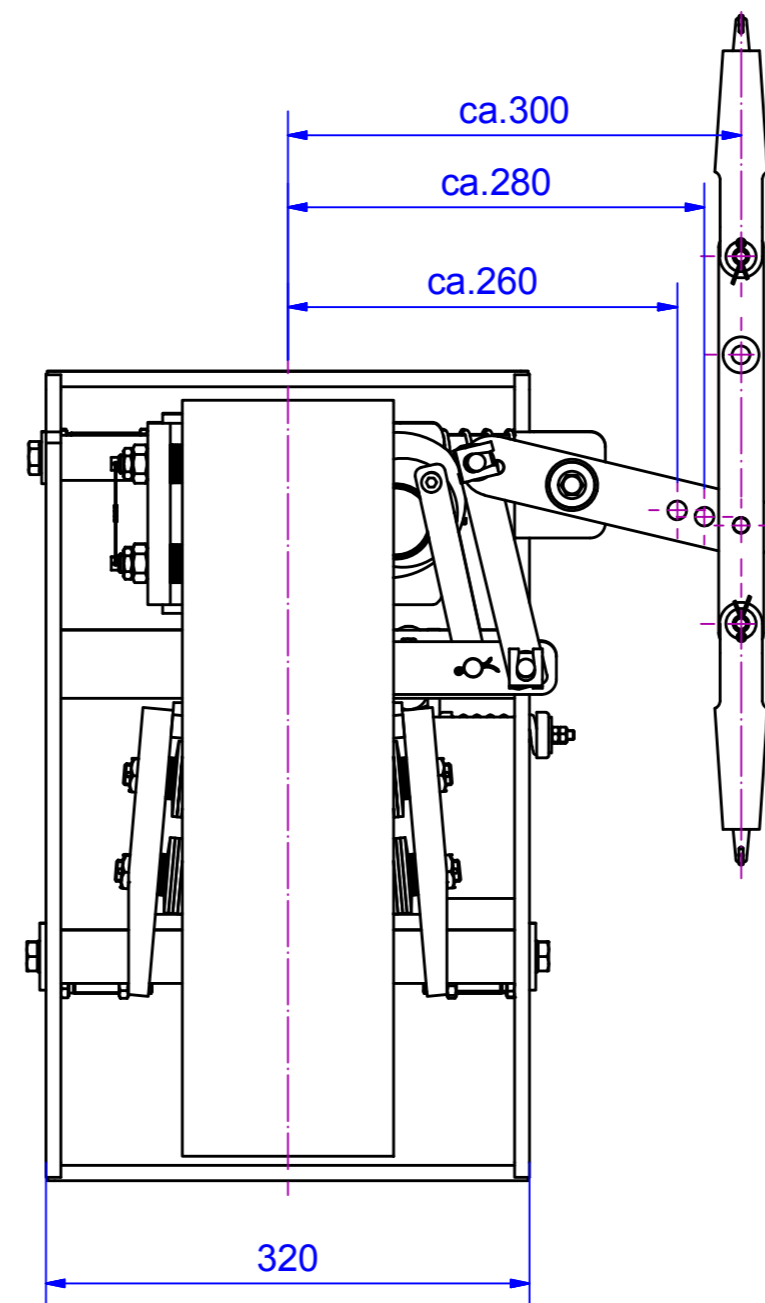
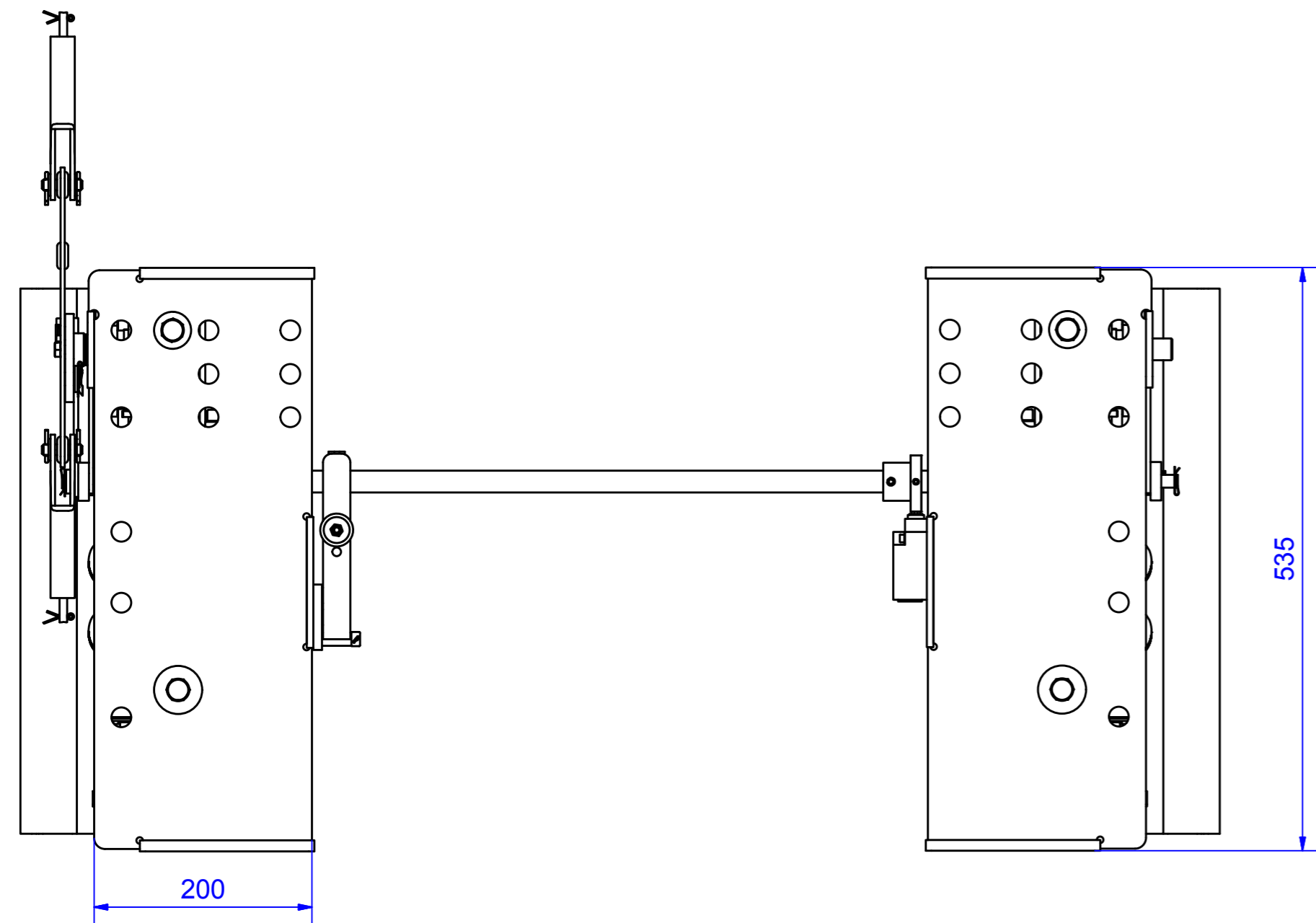


- Option1= Führungsaufnahme (Schlosser, Spezial)
- Option2= Auslösewelle: L= STM + 75mm
- Option3= Schalter (Rasten, Sprung, etc) wm.
(Schalter schleichend 1/Ö - 1/S im Standard)
- Option4= UCM Schutzmaßnahme (ehem. "+A3")



Schiene ≥ 90/75/16

		Aufzugstechnologie Schlosser		Werkstoff		Halbzeug	
		Verwendungsbereich		Maßstab im Orig.		Masse(Gewicht)	
		Schiene 32 mm.		1:5 (1:7)			
		Befestigung zwischen Hänger					
		Datum		Name		Benennung	
		14.03.2016		Martinez		Sicherheitsmodul	
		Maße in mm				KB55-EB 75 KS	
		Tolerierung		Abt.		Zeichnungs-Nr.	
		ISO 8015		AUFZUGTECHNOLOGIE		And.	
		ISO 2768-mH		SCHLOSSER		Blatt	
				D-85221 Dachau		1	
				U:\AA NEUANFANG\Sicherheitsmodule\Ab-Auf\Kombinationen\KB55-EB 75 KS Typ 1-1 V1-0.idw		A2	
Vertraulich, alle Rechte vorbehalten ISO 16016 Weitergabe sowie Vervielfältigung dieses Dokuments, Verwertung und Mitteilung seines Inhalts sind verboten, soweit nicht ausdrücklich gestattet. Zuwiderhandlungen verpflichten zu Schadensersatz. Alle Rechte für den Fall der Patent-, Gebrauchsmuster- oder Geschmacksustereintragung vorbehalten.		Oberflächen Ra in um ISO 1302 Allgemeintoleranzen Schweißkonstruktionen ISO 13920-BF					